

تاریخ دریافت مقاله: ۹۵/۴/۱۵

فصلنامه تخصصی روان‌سنجی

تاریخ پذیرش مقاله: ۹۵/۸/۲۰

دوره پنجم، شماره ۱۸، پاییز ۱۳۹۵

صفحات ۶۵-۷۸

رویکرد مدل‌یابی معادلات ساختاری در تبیین رابطه تنظیم شناختی هیجان با افسردگی، اضطراب و استرس

Structural equation modeling approach in explaining the relationship between cognitive emotion regulation and depression, anxiety, stress

منصوره شهریاری احمدی^۱ و لیلیا پازوکی^۲

چکیده:

Abstract:

The aim of this study was to evaluate relationship between the cognitive emotion regulation strategies with depression, anxiety, and stress in university students. Structural equations method was used for investigation of the relationships between the variables. The data were collected from Islamic Azad University, Central Branch in Tehran in the form of stage cluster sampling. A sample including 360 individuals responded to the cognitive emotion regulation questionnaire, out of which 82 persons also responded to the depression anxiety stress scale (Dass .21), in addition to the cognitive emotion regulation questionnaire. In confirmatory factorial analysis of the cognitive emotion regulation

هدف از پژوهش حاضر، تبیین رابطه متغیرهای تنظیم شناختی هیجان با افسردگی، اضطراب و استرس با استفاده از مدل‌یابی معادلات ساختاری بود. از جامعه دانشجویان دانشگاه آزاد واحد تهران مرکز نمونه‌گیری به صورت خوشه‌ای مرحله‌ای انجام شد و نمونه‌ای شامل ۳۶۰ نفر به پرسشنامه تنظیم شناختی هیجان و از این تعداد ۸۲ نفر نیز همراه با پرسشنامه تنظیم شناختی هیجان به پرسشنامه افسردگی، اضطراب، استرس، (Dass .21) نیز پاسخ دادند. در این پژوهش از روش معادلات ساختاری برای بررسی روابط بین متغیرها استفاده شد. در تحلیل عاملی تاییدی پرسشنامه تنظیم شناختی هیجان با استفاده

۱. دکترای کودکان استثنایی، عضو هیات علمی دانشگاه آزاد اسلامی، واحد تهران مرکز، گروه روان‌شناسی، تهران، ایران
۲. نویسنده مسئول. کارشناس ارشد روان‌شناسی. گرایش سنجش و اندازه‌گیری pazoki57@gmail.com

questionnaire using Amos 21, 10 questions were eliminated, culminating in a 26-item questionnaire with seven factors, which confirmed the theoretical background. The measurement model enjoyed a favorable fitting. The structural model among the variables (cognitive emotion regulation with Dass) had a suitable fitting. There was a negative significant relationship between the positive strategies of cognitive emotion regulation and the factors of Dass scale. Similarly, there was a positive significant relationship between the negative strategies of the cognitive emotion regulation and the factors of Dass Scale.

Keywords:

cognitive emotion regulation, cognitive emotion regulation questionnaire, structural equations, measurement model, structural model

از نرم افزار Amos21، ۱۰ سوال حذف شدند و پرسشنامه ۲۶ سوالی با هفت عامل که پیشینه نظری را تأیید می‌کرد به دست آمد و مدل اندازه‌گیری از برازش مطلوبی برخوردار بود. ضریب آلفای کرونباخ برای پرسشنامه ۲۶ سوالی ۰/۸۱۲ به دست آمد. مدل ساختاری بین متغیرها (تنظیم شناختی هیجان با Dass) دارای برازش مناسبی بود. بین راهبردهای مثبت تنظیم شناختی هیجان با عامل‌های مقیاس Dass رابطه منفی و معنادار و بین راهبردهای منفی تنظیم شناختی هیجان با عامل‌های مقیاس Dass رابطه مثبت و معنادار به دست آمد.

واژه‌های کلیدی:

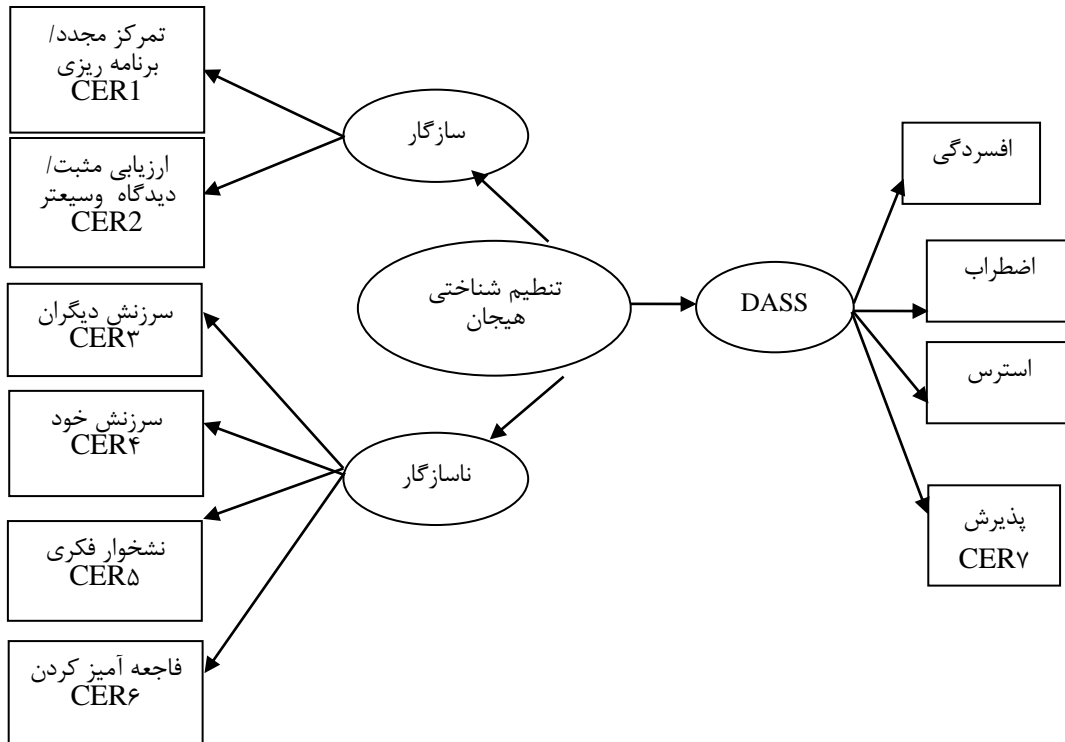
تنظیم شناختی هیجان، افسردگی، مدل‌یابی معادلات ساختاری، مدل اندازه‌گیری، مدل ساختاری

مقدمه

یکی از گستره‌های اصلی فعالیت هیجان‌ها^۱، انگیزندگی و تنظیم آن‌ها در پاسخ به عوامل استرس‌زا است. در این گستره راهبردهای تنظیم هیجان به مثابه راهبردهای مقابله^۲ با استرس در نظر گرفته شده‌اند (گارنفسکی و کرایچ^۳، ۲۰۰۶؛ لازاروس و فالکمن^۴، ۱۹۸۴). افراد به هنگام رخداد‌های تهدید کننده یا تنش‌زای زندگی قبل از انجام هر کاری به لحاظ شناختی از راهبردهایی برای تنظیم هیجان‌ات خود استفاده می‌کنند (گارنفسکی، کرایچ و اسپین هاون^۵، ۲۰۰۱). واضح است که پاسخ به رویدادهای استرس‌زا را می‌توان با استفاده از راهبردهای مقابله‌ای شناختی تنظیم نمود (فالکمن و موسکوویتز^۶، ۲۰۰۴). استراتژی‌های تنظیم شناختی هیجان^۷ کنش‌هایی هستند که نشانگر راه‌های کنار آمدن فرد با شرایط استرس‌زا و یا اتفاقات ناگوار است. به طور خاص تنظیم شناختی هیجان، مدیریت روانی احساسات ناراحت کننده است (گارنفسکی و کرایچ، ۲۰۰۹). استراتژی‌های تنظیم شناختی هیجان پاسخ‌های شناختی هیجان‌ات به رویدادها هستند که به صورت هشیار یا ناهشیار تلاش افراد برای تغییر تجربه هیجانی رویدادی که تجربه می‌کنند را بر می‌انگیزد (کمبل سیلز و بارلو^۸، ۲۰۰۷). سالها پژوهش به نقش مهم تنظیم هیجان^۹ در سازش با وقایع تنیدگی‌زای زندگی و وضوح بخشیده است (گارنفسکی و کرایچ، ۲۰۰۶). هرگونه اشکال و نقص در تنظیم هیجان‌ات می‌تواند فرد را در برابر مشکلات هیجانی چون افسردگی، اضطراب و فشار روانی آسیب‌پذیر سازد (اهرینگ، فیشر، اشنول، بوسترلینگ و توشن^{۱۰}، ۲۰۰۸). شیوع بالای افسردگی، اضطراب و سایر مشکلات هیجانی و تأثیر این مشکلات روی عملکرد فرد موجب شده تا برخی محققین، عوامل مرتبط با این مشکلات را مورد توجه قرار دهند. از جمله این عوامل وجود نوعی اختلال در نظم هیجانی ذکر شده است (گروس^{۱۱}، ۲۰۰۷) و به قول متخصصین پیش‌بینی کننده آسیب روانی فرد در آینده (ساندلر، تین و وست^{۱۲}، ۱۹۹۴؛ آبت^{۱۳}، ۲۰۰۵) و عامل کلیدی مهم در پیدایش افسردگی و اضطراب است (بیوریگارد، لوسکو و بورگوین^{۱۴}، ۲۰۰۱). از آنجا که مطابق با پژوهش‌های انجام شده تنظیم شناختی هیجان می‌تواند پیش‌بینی کننده آسیب روانی فرد در آینده باشد، و همچنین جایگاهی ویژه در فعالیت‌های تشخیصی و درمانی در حوزه روانشناسی بالینی دارد، امید است نتایج این پژوهش بتواند در حوزه بالینی سودمند باشد. و به علاوه در اغلب مطالعات برای تحلیل رابطه بین متغیرهای مورد نظر، از روش‌هایی غیر از روش مدل‌یابی معادلات ساختاری^۲ استفاده شده است، به همین دلیل پژوهش حاضر قصد دارد با استفاده از تکنیک

- | | | |
|--|--|---------------------------|
| 1. emotion | 2. Coping | 3. Garnefski & Kraaij |
| 4. Lazaros & Folkman | 5. Spinhoven | 6. Moskowitz |
| 7. Cognitive emotional regulation strategies | | 8. Campbeii-sils & Barlow |
| 9. emotion regulation | 10. Ehring, Fischer, Schnull, Bosterling & Tuschen | |
| 11. Gaross | 12. Sandler, Tein & West | 13. Abbott |
| 14. Bearegard , Levesque , Bourguoin | | |
- ² - structural equation modeling : SEM

معادلات ساختاری روابط موجود بین متغیرهای تنظیم شناختی هیجان، افسردگی، اضطراب و استرس را بررسی کند. به این منظور برای بررسی روابط بین متغیرهای مزبور، براساس نتایج پژوهش‌های پیشین مدلی ارائه می‌شود که در آن تنظیم شناختی هیجان به صورت سازگارانه و ناسازگارانه می‌تواند اختلالات روانی افسردگی، اضطراب و استرس را پیش‌بینی کند.



شکل ۱: مدل مفهومی رابطه تنظیم شناختی هیجان با افسردگی، اضطراب و استرس

روش پژوهش

با توجه به متغیرهای پژوهش و هم‌چنین ماهیت موضوع که به بررسی رابطه بین تنظیم شناختی هیجان با افسردگی، اضطراب و استرس در دانشجویان می‌پردازد و اهدافی که در نظر گرفته شده است روش پژوهش حاضر، روش توصیفی با روش همبستگی می‌باشد (دلاور، ۱۳۸۴)

جامعه آماری

جامعه آماری شامل تمام دانشجویان دانشگاه آزاد اسلامی واحد تهران مرکزی در نیمسال تحصیلی دوم ۹۵-۱۳۹۴ بود.

نمونه آماری و روش نمونه‌برداری

گروه نمونه حاضر، شامل ۳۶۰ نفر (۱۹۷ زن، ۱۶۳ مرد) دانشجوی دوره کارشناسی و کارشناسی ارشد بودند که با استفاده از روش نمونه‌برداری خوشه‌ای مرحله‌ای از دانشگاه آزاد اسلامی واحد تهران مرکز انتخاب شدند. دانشکده‌های گروه نمونه عبارت بودند از دانشکده‌های روانشناسی و علوم اجتماعی، ادبیات، علوم سیاسی و تربیت بدنی.

ابزارهای پژوهش

۱. پرسشنامه تنظیم شناختی هیجان: در سال ۸۹ توسط سامانی و صادقی اعتباریابی شده است. این پرسشنامه دارای دو بعد تنظیم شناختی هیجان مثبت یا سازگار و تنظیم شناختی هیجان منفی یا ناسازگار می‌باشد. بعد مثبت تنظیم شناختی هیجان شامل دو راهبرد: تمرکز مجدد / برنامه‌ریزی^۱ و ارزیابی مثبت / دیدگاه وسیع تر^۲ است. و بعد منفی تنظیم شناختی هیجان شامل پنج راهبرد: سرزنش دیگران^۳، سرزنش خود^۴، نشخوار فکری^۵، فاجعه آمیز کردن^۶ و پذیرش^۷ می‌باشد. این پرسشنامه در پژوهش سامانی و صادقی دارای ضریب اعتبار آلفای ۰/۶۲ تا ۰/۹۲ می‌باشد. این پرسشنامه در جمعیت بالینی و بهنجار از ۱۲ سال به بالا قابل اجرا می‌باشد. شیوه نمره‌گذاری به صورت لیکرت پنج درجه‌ای از همیشه ۵ تا هرگز ۱ می‌باشد.

۲. پرسشنامه افسردگی، اضطراب و استرس (DASS): این پرسشنامه در سال ۱۹۹۵ توسط لایبوند و لایبوند تهیه شد. فرم کوتاه دارای ۲۱ عبارت است که هر یک از سازه‌های روانی "افسردگی"، "اضطراب" و "استرس" را توسط هفت عبارت متفاوت مورد ارزیابی قرار می‌دهد. کاربرد این مقیاس جهت افراد بزرگسال است. نحوه پاسخ‌دهی به پرسش‌ها به صورت چهار گزینه‌ای است که به صورت خودسنجی تکمیل می‌شود. دامنه پاسخ‌ها از هیچ وقت تا همیشه متغیر است. نمره‌گذاری از "صفر" تا "سه" و نمره صفر برای گزینه هیچ وقت، و نمره یک برای گزینه "کمی"، نمره دو برای گزینه "گاهی"، و نمره سه برای گزینه "همیشه" در نظر گرفته شده است.

روش اجرا

- | | | |
|---|----------------|------------------------|
| 1. positive refocusing / refocus planning | 3. other blame | 4. self blame |
| 2. positive reappraisal / putting in to perspective | 5. rumination | 6. catastrophe phasing |
| 7. acceptance | | |

پرسشنامه‌های پژوهش در اختیار آن دسته از افرادی که برای پاسخ به گویه‌های پرسشنامه‌ها اعلام آمادگی کردند قرار گرفت. شرکت‌کننده‌ها به صورت انفرادی پرسشنامه‌ها را پر کردند. در این پژوهش ملاحظات اخلاقی شامل اخذ رضایت آگاهانه، تضمین حریم خصوصی و رازداری رعایت شد.

یافته‌های پژوهش

در این پژوهش، برای تحلیل داده‌ها از تکنیک مدل‌یابی معادلات ساختاری و از نرم افزار AMOS استفاده شد. مدل‌یابی معادلات ساختاری یک تکنیک تحلیل چند متغیری کلی و بسیار نیرومند از خانواده رگرسیون چند متغیری و به بیان دقیق‌تر بسط مدل خطی کلی^۱ است که به پژوهشگر امکان می‌دهد مجموعه‌ای از معادلات رگرسیون را به‌گونه همزمان مورد آزمون قرار دهد. و به بررسی روابط بین متغیرهای مختلف بپردازد. دامنه سنی آزمودنی‌ها بین ۱۸ تا ۵۰ و میانگین سنی برای زنان ۲۵.۸۶ و برای مردان ۲۸.۶۳ بوده است. بررسی‌ها نشان داد که ۱۶ آزمودنی از ۳۶۰ آزمودنی پژوهش حاضر دارای داده‌های پرت هستند.

جدول ۱: شاخص‌های توصیفی متغیرهای پژوهش بر اساس نمرات خام

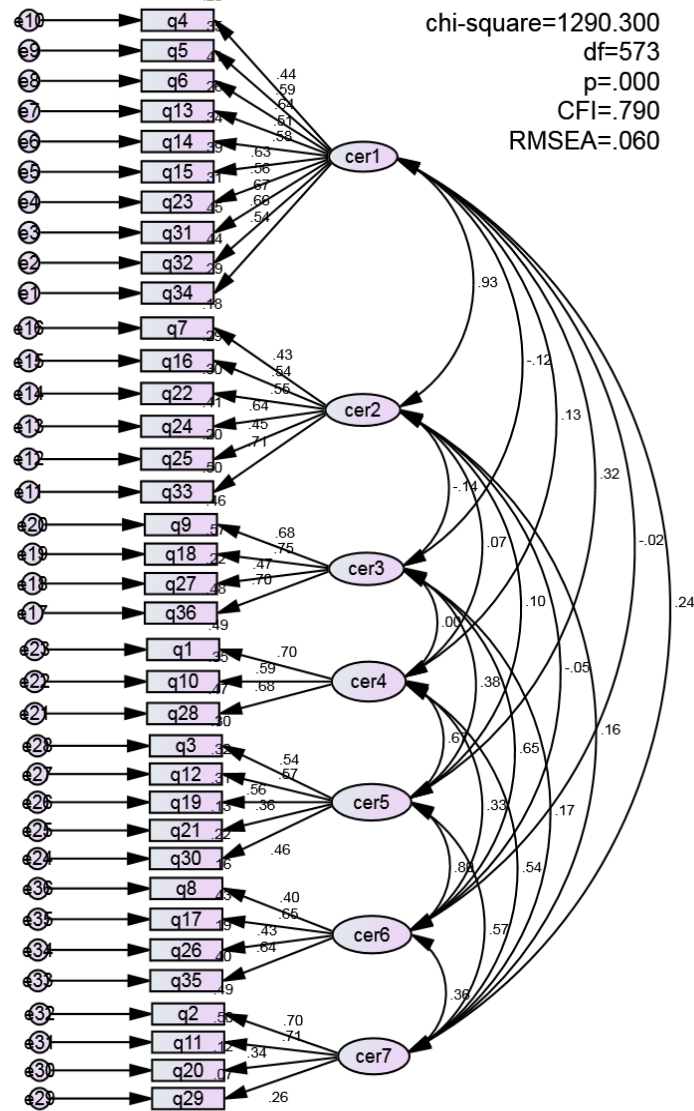
متغیر	میانگین	انحراف استاندارد	کمینه	بیشینه	حجم نمونه
تمرکز مجدد/ برنامه‌ریزی	۳۷/۲۳	۷/۲۵	۱۲	۵۰	۳۴۴
ارزیابی مثبت	۲۰/۵۵	۴/۵۰	۷	۳۰	۳۴۴
سرزنش دیگران	۱۰/۴۹	۳/۳۹	۴	۲۰	۳۴۴
سرزنش خود	۸/۸۳	۲/۵۵	۳	۱۵	۳۴۴
نشخوار فکری	۱۶/۱۷	۳/۵۵	۷	۲۵	۳۴۴
فاجعه‌آمیز تلقی کردن	۱۱/۱۱	۳/۱۲	۴	۲۰	۳۴۴
پذیرش	۱۲/۶۱	۳/۰۰	۴	۲۰	۳۴۴
افسردگی	۵/۹۶	۴/۶۳	۰	۱۹	۸۲
اضطراب	۶/۲۰	۴/۱۲	۰	۱۸	۸۲
استرس	۸/۸۲	۴/۳۶	۰	۱۷	۸۲

ابتدا پارامترهای مدل اندازه‌گیری در تحلیل عاملی تاییدی برای متغیرهای تنظیم شناختی هیجان محاسبه شد، که نتایج آن در جدول ۲ گزارش شد.

1. general linear model

جدول ۲: شاخص‌های برازش تحلیل عاملی تأییدی مدل اولیه پرسشنامه تنظیم شناختی

هیجان				
مدل	x2	df	CFI	RMSEA
مدل اولیه	۱۲۹۰/۳۰	۵۷۳	۰/۷۹۰	۰/۰۶۰



مدل ۲: مدل اولیه تحلیل عاملی تأییدی پرسشنامه تنظیم شناختی هیجان

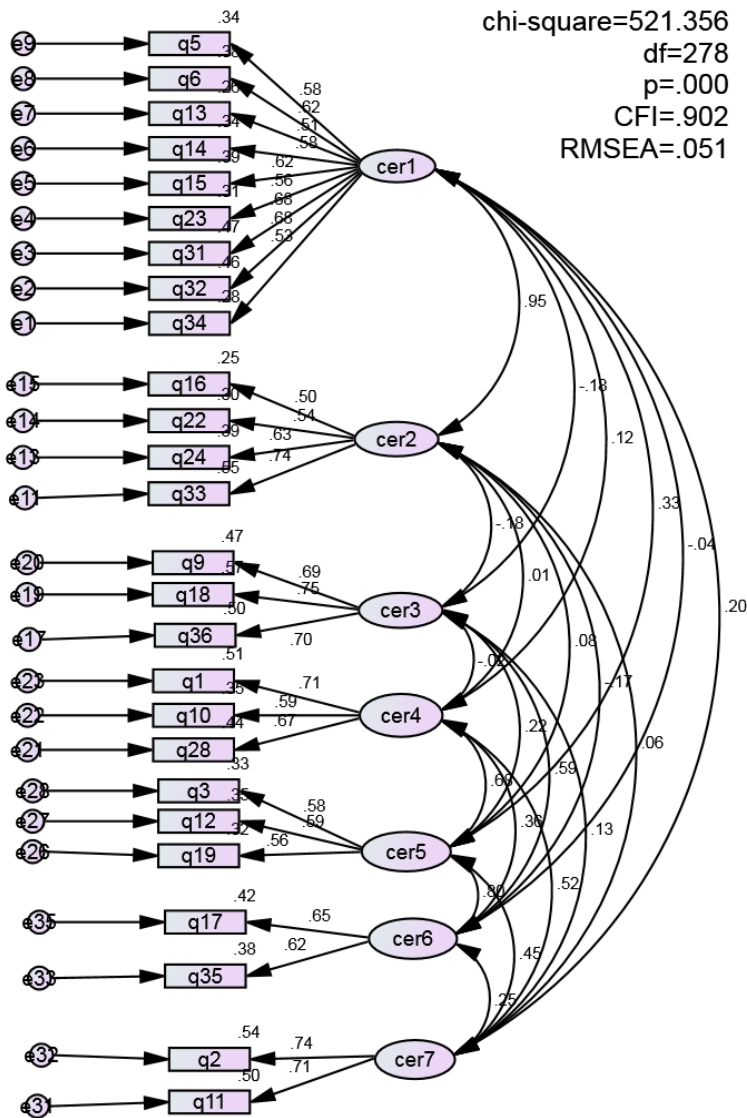
شاخص ریشه میانگین مجذورات تقریب RMSEA یکی از شاخص‌های گزارش شده است. محققان توصیه کرده‌اند برای مدل‌هایی که برازندگی خوبی دارند باید از ۰/۰۶ کمتر باشد. شاخص برازندگی تطبیقی CFI باید بیش از مقدار ۰/۹ باشد تا مدل نهایی پذیرفته شود. در مدل اولیه سؤال‌هایی که ضریب مسیر آنها (بارهای عاملی^۱ آن‌ها) زیر ۰/۵۰ بود حذف شدند. بنابراین سؤال‌های ۴، ۷، ۸، ۲۰، ۲۱، ۲۵، ۲۶، ۲۷، ۲۹، ۳۰ حذف شدند و تعداد سؤال پرسشنامه به ۲۶ سؤال کاهش پیدا کرد. لازم به ذکر است سؤال‌های نامناسب قدم به قدم حذف شدند، به عبارت دیگر بعد از حذف یک سؤال خروجی نرم افزار چک شده و سؤال بعدی در صورت وجود عدم معنی‌داری و ضریب تعیین پایین حذف می‌شد. با حذف سؤال‌ها، مدل نهایی دارای شاخص‌های مناسب‌تری نسبت به مدل اولیه به دست آمد که تمامی این شاخص‌ها قابل قبول می‌باشند و نشان از برازش مناسب مدل نهایی دارند. با حذف سؤال‌ها، شاخص برازش مقایسه‌ای (CFI= ۰/۹۰۲)، و خطای ریشه مجذور میانگین تقریب $RMSEA = ۰/۰۵۱$ بدست آمد.

جدول ۳: شاخص‌های برازش تحلیل عاملی تأییدی مدل نهایی پرسشنامه تنظیم شناختی

هیجان

مدل	x2	Df	CFI	RMSEA
مدل نهایی	۵۲۱/۳۵۶	۲۷۸	۰/۹۰۲	۰/۰۵۱

در این مدل عامل‌های تمرکز مجدد/برنامه‌ریزی، ارزیابی مثبت/دیدگاه وسیع‌تر، سرزنش دیگران، سرزنش خود، نشخوار فکری، فاجعه آمیز کردن و پذیرش به ترتیب با عنوان cer از ۱ تا ۷ نام‌گذاری شده‌اند.

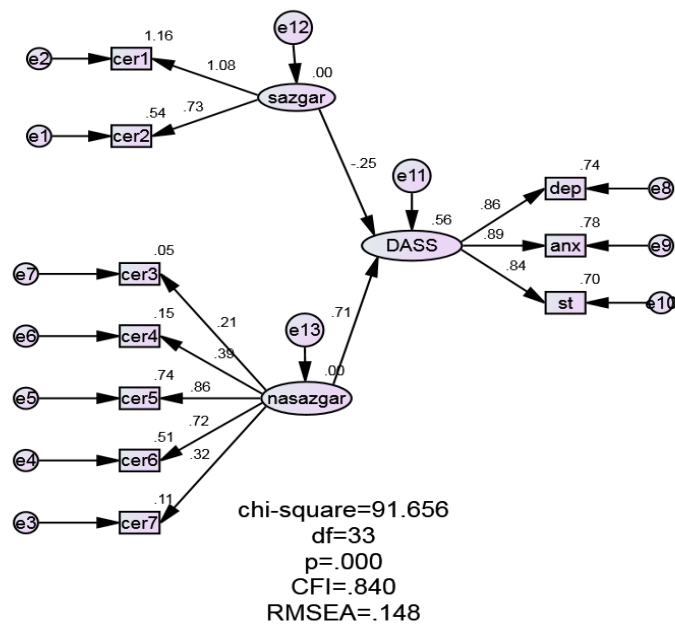


مدل ۳: مدل نهایی تحلیل عاملی تاییدی پرسشنامه تنظیم شناختی هیجان

بعد از بررسی چگونگی برازش مدل‌های اندازه‌گیری با داده‌های جمع‌آوری شده و اطلاع از برازش قابل قبول در مرحله بعدی ضرایب مسیر در مدل ساختاری مورد بررسی قرار گرفت.

جدول ۴: شاخص‌های برازش مدل معادلات ساختاری

مدل	x2	Df	CFI	RMSEA	P
مدل پیشنهادی	۹۱/۶۵۶	۳۳	۰/۸۴۰	۰/۱۴۸	۰

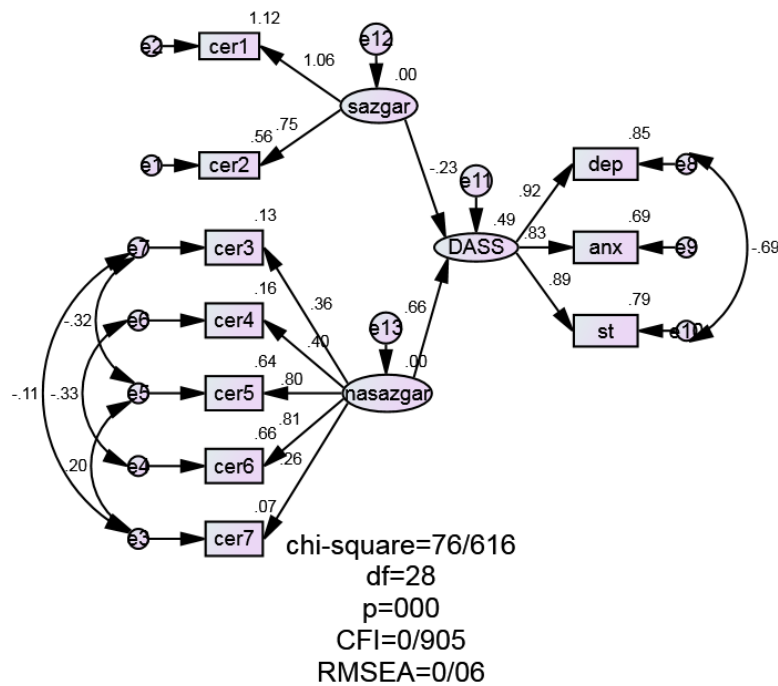


مدل ۴: مدل ساختاری متغیرهای پژوهش

همان طور که مشاهده می‌شود مقادیر شاخص‌های برازش چندان مناسب نیستند. بر این اساس به خروجی نرم افزار مراجعه شد. و مسیریابی که در آنجا برای بهبود مدل پیشنهاد شده بود مورد بررسی قرار گرفت. بر اساس پیشنهادات خروجی مدل، در چند مرحله خطاهای کواریانس بین عامل‌های پرسشنامه تنظیم شناختی هیجان و عامل‌های افسردگی، اضطراب و استرس به مدل اضافه شد. شاخص‌های برازش مدل ساختاری روابط بین متغیرها در جدول ۵ گزارش شده است.

جدول ۵: شاخص‌های برازش مدل ساختاری رابطه تنظیم شناختی هیجان با افسردگی

مدل	x ²	df	CFI	RMSEA
مدل اولیه	۷۶/۶۱۶	۲۸	۰/۹۰۵	۰/۰۶



مدل ۵: مدل نهایی ساختاری متغیرهای پژوهش

در این مدل sazgar در برگزیده ابعاد مثبت تنظیم شناختی هیجان یعنی عامل‌های تمرکز مجدد/ برنامه‌ریزی cer1 و ارزیابی مثبت/ دیدگاه وسیع‌تر cer2 می‌باشد. و متغیر nasazgar در بردارنده ابعاد منفی تنظیم شناختی هیجان می‌باشد که شامل عامل‌های سرزنش دیگران cer3، سرزنش خود cer4، نشخوار فکری cer5، فاجعه آمیز تلقی کردن cer6 و پذیرش cer7 می‌باشد. با بهبود مدل شاخص‌های مناسبی بدست آمد که برازش مدل را تایید می‌کند. لازم به ذکر است که ضرایب مسیر در مدل‌ها ضرایب استاندارد شده هستند. با توجه به جدول ۴ سهم تنظیم شناختی هیجان سازگار (مثبت) در تبیین میزان افسردگی، اضطراب و استرس بر اساس نمرات مقیاس DASS برابر با ۰/۲۳- می‌باشد. با توجه به مقدار $C.R = -2/376$ و $P = 0/018 < 0/05$ و رابطه راهبردهای مثبت تنظیم شناختی هیجان با خرده مقیاس‌های DASS معنی‌دار می‌باشد. همچنین

سهم تنظیم شناختی هیجان ناسازگارانه در تبیین میزان افسردگی، اضطراب و استرس براساس نمرات مقیاس DASS برابر با ۰/۶۶ می‌باشد. با توجه به مقدار $COR=1/981$ و $P=0/048$ و $0/05 <$ رابطه راهبردهای منفی تنظیم شناختی هیجان با خرده مقیاس‌های DASS معنی‌دار می‌باشد. در ضمن مقدار $CMIN/DF=2/736$ می‌باشد. (این شاخص باید زیر ۵ باشد).

بحث و نتیجه‌گیری

جهت برازش مدل با داده‌ها، شاخص‌های نیکویی برازش محاسبه شد که معناداری مجذور خی جهت $(p < 0/05)$ $(\chi^2 = 521/356)$ برازش مدل را با داده‌ها نشان می‌دهد. خطای ریشه مجذور میانگین تقریب ۰/۰۵۱ و شاخص برازندگی مقایسه‌ای ۰/۹۰۲ بدست آمده که بیانگر این مطلب است که داده‌های پژوهش با ساختار عاملی و زیر بنای نظری، برازش نسبتاً خوبی دارد جهت بررسی برازش مدل با متغیرهای پژوهش، شاخص‌های نیکویی برازش برای مدلی که در آن راهبردهای مثبت و منفی تنظیم شناختی هیجان به عنوان متغیر مستقل بر، افسردگی، اضطراب و استرس تاثیر داشتند، محاسبه شد که معناداری مجذور خی $(p < 0/05)$ و $(\chi^2 = 79/007)$ برازش مدل ساختاری را نشان می‌دهد نتایج نشان دادند که مدل اندازه‌گیری تنظیم شناختی هیجان با ۲۶ سوال و هفت عامل بار داده‌های حاصل از پژوهش برازش مناسبی دارد. مدل ساختاری پژوهش نیز از برازش مناسبی برخوردار بود. رابطه تنظیم شناختی هیجان چه به صورت سازگار و چه ناسازگار با افسردگی معنادار بود. رابطه تنظیم شناختی هیجان مثبت با افسردگی، اضطراب و استرس رابطه‌ای معکوس و معنی‌دار است و رابطه راهبردهای تنظیم شناختی منفی و ناسازگارانه با افسردگی، اضطراب و استرس رابطه‌ای مستقیم و معنی‌دار است. این یافته بطور کلی با یافته‌های پژوهش‌های پیشین برای مثال پژوهش سامانی و صادقی، ۱۳۸۹ و پژوهش زارع و سلگی ۱۳۹۱ پژوهش امین آبادی و همکاران، ۱۳۹۰ همسو می‌باشد.

منابع

- امین‌آبادی، زهرا؛ دهقانی، محسن؛ خداپناهی، محمدکریم. (۱۳۹۰) بررسی ساختار عاملی و اعتباریابی پرسشنامه تنظیم شناختی هیجان. *مجله علوم رفتاری*، دوره ۵، شماره ۴، صفحه ۳۶۵ تا ۳۷۱.
- دلاور، علی. (۱۳۸۴). راهنمای تحقیق و ارزشیابی در روانشناسی و علوم تربیتی. تهران: نشر ارسباران.
- زارع، حسین؛ زهرا، سلگی. (۱۳۹۱) بررسی رابطه تنظیم شناختی هیجان با افسردگی، اضطراب و استرس در دانشجویان. *فصلنامه علمی پژوهشی پژوهش در سلامت روانشناختی* دوره ۶، شماره ۳

- سامانی و جوکار (۱۳۸۶) بررسی و اعتباریابی مقیاس افسردگی، اضطراب و فشار روانی فرم کوتاه، *مجله علوم اجتماعی و انسانی دانشگاه شیراز*، دوره ۲۶، شماره ۳.
- سامانی، سیامک و صادقی، لادن، (۱۳۸۹) کفایت شاخص‌های روانسنجی پرسشنامه تنظیم شناختی هیجان، *مجله روش‌ها و مدل‌های روانشناختی*، جلد یک، شماره یک
- علوی، موسی. (۱۳۹۲): مدل‌یابی معادلات ساختاری در پژوهش‌های مرتبط با آموزش علوم سلامت، معرفی روش و کاربرد آن. *مجله ایرانی آموزش در علوم پزشکی*، ۱۳(۶)، ص ۵۱۹ تا ۵۳۰

References

- Campbell-Sills, L., & Barlow, D. H. (2007). Incorporating emotion regulation into conceptualizations and treatments of anxiety and mood disorders.
- J. J. Gross (Ed.), *Handbook of emotion regulation* (pp. 542e559). *New York: Guilford Press*
- Garnefski, N; Kraaij, V. (2006). Relationships between cognitive emotion regulation strategies and depressive symptoms: A comparative study of five specific samples. *Personality and individual Differences* 40. 1656 – 1669.
- Lazarus RS, Folkman S (1984). *Stress, appraisal and coping*. *New york: springer*
- Garnefski, N., Kraaij, V.& Spinhoven, P.h. (2001). Negative life events, coping emotion regulation and depression. *Personality and individual Differences*, 30, 1311-1327.
- Folkman S Moskowitz JT (2004). Coping: Pitfalls and promise. *Annual Review of Psychology*. 55(6) 745-774
- Garnefski, N. & Kraaij, V. (2009). Cognitive coping and psychological adjustment in different types of stressful life events. *Individual Differences research*, 7, 168-181.
- Ehring T, Fischer S, Schnulle J, Bosterling A, Tuschen-caffier B. characteristics of emotion regulation in recovered depressed versus never depressed individuals. *Personality and individual Differences*. 2008, 44, 1574- 1584
- Gross, J .J., (2007). *Handbook of Emotion Regulation*. *New York: Guilford press*. *Individual Differences*, 30, 1311-1327.
- Sandler, I. N., Tein, J.Y& West, S. G. (1994). coping , stress ,and the psychological symptoms of children of divorce: A cross

-
- sectional and longitudinal study. *Child Development*, 65, 1744-1763.
- Abbott, B.V. (2005). *Emotion dysregulation and re-regulation: predictors of relationship intimacy and distress*. [PhD thesis]. Texas A & M University
 - Beauregard, M., Levesque, J., Bourgouin, P. (2001). Neural correlates of conscious self-regulation of Emotion. *The journal of Neuroscience*, 21, RC 165: 1-6